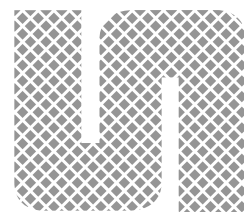
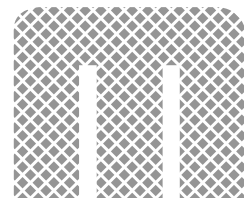
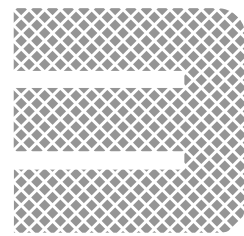
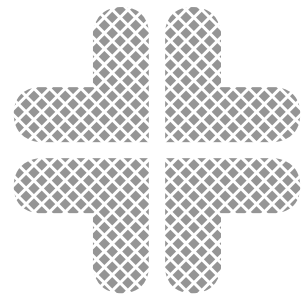


# Accessibility

PRODUCT CATALOG

*Pilot*



## Merits Milestone

ระยะเวลาการพัฒนาและการขยายตัวของบริษัท Merits Health Products ตั้งแต่ปี 1986 ถึงปี 2019

1986	จัดตั้งแบรนด์เป็นของตัวเอง: Merits ผลิตภัณฑ (วีลแชร์แบบธรรมดาขึ้นด้วยแรงคน และอุปกรณ์ช่วยเดิน)
1989	จัดตั้ง Merits USA SBU
1991	ผลิตวีลแชร์ไฟฟ้าและสกูเตอร์
1995	จัดตั้งโรงงานของ Merits ในประเทศจีน
2002	ได้รับการรับรอง FDA (สหรัฐอเมริกา)
2003	ได้รับการรับรอง ISO 13485
2009	สถานที่ใหม่ และการขยายตัว: โรงงาน Merits ในประเทศจีน
2011	สถานที่ใหม่ และการขยายตัว: สำนักงานใหญ่ของกลุ่มและโรงงาน Merits ไต้หวัน
2017	แบรนด์เป็นของตัวเอง และผลิตภัณฑ: AVID (วีลแชร์ไฟฟ้าพื้นฟูกำลัง) / Pilot (ลิฟต์บันได)
2018	แบรนด์เป็นของตัวเอง และผลิตภัณฑ: Precision Comfort (ที่นั่งและการวางตำแหน่ง)
2019	สถานที่ใหม่ และการขยายตัว: Merits USA SBU

## เกี่ยวกับ Merits

วิสัยทัศน์ของบริษัท โลโก้ของ Merits Health Products ประกอบด้วยหัวใจสีแดงสี่ดวง ซึ่งเป็นสัญลักษณ์ของความมุ่งมั่นของเราในการจัดหาผลิตภัณฑ์ที่ยุติธรรมและไม่มีใครเทียบ หัวใจสี่ดวงแสดงถึง: ความจงรักภักดี (Faithfulness), การใส่ใจ (Caring), ความรัก (Love), ความมุ่งมั่นที่ไม่หยุดนิ่ง (Untiring Determination)

เรามุ่งหมายที่จะบรรลุเป้าหมายของเรา คือ การปรับปรุงคุณภาพชีวิตของมนุษย์ ความพยายามอย่างต่อเนื่องในการให้บริการผลิตภัณฑ์และบริการที่ดีที่สุด โดยมีราคาที่เหมาะสมได้สำหรับลูกค้าของเรา

วิสัยทัศน์ของเรา คือ การให้ผู้ป่วยและผู้พิการที่มีความสามารถในการใช้ชีวิตอย่างอิสระและตามความต้องการของตนเอง นโยบายการดำเนินงาน Merits Health Products ดำเนินการเพื่อปรับปรุงชีวิตของผู้คนในชีวิตประจำวันทั่วโลก ด้วยการสร้างผลิตภัณฑ์ที่มีคุณภาพสูง รวมถึง : วีลแชร์แบบธรรมดาขึ้นด้วยแรงคน (Manual Wheelchair) , วีลแชร์ไฟฟ้า (Power Wheelchair) , วีลแชร์ไฟฟ้าพื้นฟูกำลัง (Rehab Power Wheelchair) , สกูเตอร์ไฟฟ้า (Scooter) , ผลิตภัณฑ์เพื่อการเข้าถึง (Accessibility Products) , เครื่องช่วยผู้ป่วย (Patient Aid) , ลิฟต์บันได (Stair Lift) , ผลิตภัณฑ์การนั่งและการวางตำแหน่ง (Seating & Positioning Products)

เราให้บริการโซลูชันที่เชื่อถือได้และออกแบบด้วยวิศวกรรมศาสตร์ เพื่อสนองต่อทุกความต้องการ ผลิตภัณฑ์นวัตกรรมของเราเป็นผลจากประสบการณ์และการวิจัยหลายปี เพื่อให้เข้าใจความต้องการพิเศษของบุคคลได้อย่างสมบูรณ์ ผ่านการปรึกษาหารือ การติดต่อส่วนตัว และการศึกษาเป็นเวลาหลายปี บริษัท Merits Health Products ได้ปรับตัวในทุกวิธีที่เป็นไปได้เพื่อสนองความต้องการของลูกค้าด้วยคุณภาพและความเป็นมืออาชีพ



ไต้หวัน



จีน



สหรัฐอเมริกา



ไทย

## ศักยภาพของเรา



# INDEX

About Merits	-----	02
INDEX	-----	03

*Pilot*

E603	-----	04
E604	-----	07

*Pilot*

# E603

*Straight Stair Lift*



E603 With Deluxe Seat

## E603 ลิฟต์บันไดทรงตรง

### คุณสมบัติ

1. รีโมตคอนโทรล (Remote Control) ใช้งานง่ายและสะดวกในการเรียกลิฟต์บันไดมาจอดในตำแหน่งที่ต้องการ โดยไม่ต้องออกจากที่นั่ง ผู้ใช้สามารถควบคุมการเคลื่อนไหวของลิฟต์บันไดได้อย่างสมบูรณ์ด้วยการกดปุ่มบนรีโมตคอนโทรล
2. ที่นั่งหมุนได้พร้อมล็อกจับ (Swivel Seat with Locking Catch) ช่วยให้ผู้ใช้สามารถขึ้นและลงจากที่นั่งได้ง่ายและปลอดภัย ที่นั่งหมุนได้ทำให้สะดวกในการเข้าและออกขณะนั่ง อุปกรณ์จะไม่ทำงานเว้นแต่ที่ที่นั่งหมุนไปยังตำแหน่งที่พร้อมใช้งาน (ready position) ซึ่งเป็นระบบรักษาความปลอดภัยที่สำคัญ
3. ที่นั่งและที่พนักเท้าพับได้ (Folding Seat & Footrest) ออกแบบพับเก็บได้เพื่อให้ผู้อื่นสามารถใช้นั่งได้โดยอิสระ เมื่อไม่มีใครใช้งาน ลิฟต์บันไดจะพับเก็บเข้าด้านข้างของบันไดได้ พื้นที่บันไดจะกลับมาโล่งทำให้ไม่เกะกะขวางบันได ให้ผู้อื่นใช้ได้ประหยัดพื้นที่และสะดวกในการใช้ร่วมกัน
4. รีโมตคอนโทรลอินฟราเรด (Infrared Remote Controls) ช่วยให้ผู้ใช้สามารถควบคุมการเคลื่อนไหวของที่นั่งขึ้นหรือลงตามต้องการได้อย่างสะดวก เทคโนโลยีอินฟราเรดช่วยในการควบคุมดีและเชื่อถือได้
5. ความสูงของที่นั่งปรับได้ (Adjustable Seat Height) สามารถปรับความสูงของที่นั่งได้ตามความสูงของผู้ใช้และความต้องการ ช่วง: 40.6 - 50.8 เซนติเมตร
6. ความกว้างของแขนพนักปรับได้ (Adjustable Armrest Width) สามารถปรับความกว้างของแขนพนักได้ตามความสะดวกของผู้ใช้ ช่วง: 40.6 - 50.8 เซนติเมตร



เบาะนั่งแบบ Deluxe

ตัวเลือกสีของเบาะนั่ง



ไม่พับ



พับ



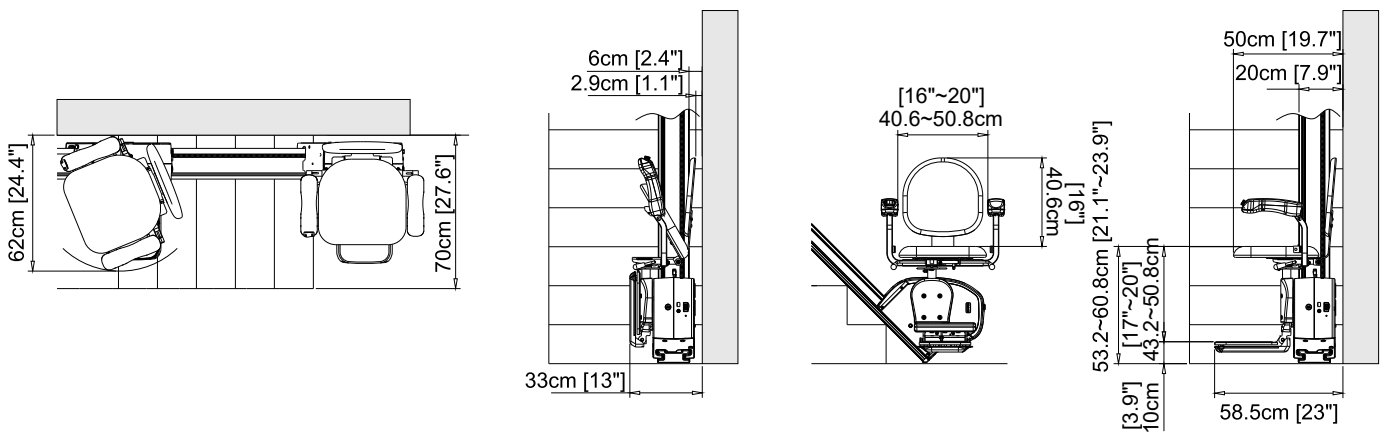
### รางลิฟต์แบบพับเก็บสำหรับบันไดตรง

#### ความปลอดภัย (Safety)

1. เทคโนโลยีเริ่มต้นและหยุดแบบนุ่มนวล (Soft Start and Soft Stop Technology) เมื่อลิฟต์บันไดเริ่มเคลื่อนที่หรือหยุด การเคลื่อนไหวจะเป็นไปอย่างค่อยเป็นค่อยไป และนุ่มนวล ไม่มีการกระตุก (jerk) ของลิฟต์บันได ช่วยให้ผู้ใช้รู้สึกสะดวกสบายและปลอดภัย โดยเฉพาะสำหรับผู้สูงอายุและผู้พิการ
2. เซนเซอร์อินเตอร์ล็อกความปลอดภัย (Obstacle Sensor Safety Interlock) เซนเซอร์จะตรวจจับหากมีสิ่งกีดขวางใดๆ (เช่น กระเป๋า ผ้า ของจำพวกอื่นๆ) บนเส้นทางของลิฟต์บันได เมื่อตรวจพบ ลิฟต์บันไดจะหยุดทันทีเพื่อป้องกันการเกิดอุบัติเหตุ
3. ระบบเบรกเครื่องกล (Mechanical Braking Systems) มีการล็อกตัวเอง (self-locking worm gear) จึงขจัดความเป็นไปได้ของการเคลื่อนไหวที่ไม่อยู่ในการควบคุม หากมอเตอร์ขัดข้อง เกิดข้อผิดพลาด ลิฟต์บันไดจะยังคงอยู่ในตำแหน่งเดิมและจะไม่เคลื่อนไหวลงมา
4. ปฏิบัติตามมาตรฐาน (Compliant) ผลิตภัณฑ์ปฏิบัติตามมาตรฐานความปลอดภัยสากล : ASME A18.1 / BS / EN 81-40:2008

## ข้อมูลจำเพาะทางเทคนิค (Technical Spec)

	ความสามารถในการรับน้ำหนัก	ความเร็ว	มุมเอียงสูงสุด	ระยะทาง/การชาร์จ
<b>E603</b>	159กก./350ปอนด์	6 เมตรต่อนาที (20 ฟุตต่อนาที)	สูงสุด 55°	53 เมตร (173ฟุต)
	ระบบขับเคลื่อน	มอเตอร์	การนำจ่ายไฟฟ้า	แบตเตอรี่
<b>E603</b>	Rack & Pinion (ระบบเฟืองสะพานและเฟืองปีกนก)	350W, 24VDC	Input: 100~240VAC, 50~60HZ Output: 2A/ 24VDC	12V/9AH x 2 ชั้น



*Pilot*

# E604

*Curved Stair Lift*



E604 With Deluxe Seat

## E604 ลิฟต์บันไดรางโค้ง

### คุณสมบัติ

ลิฟต์บันไดรางโค้ง E604 ได้รับการออกแบบ ผลิต และใช้งานตามโครงสร้างบันไดโค้งของบ้านลูกค้า จึงตอบโจทย์การใช้งานที่อิสระมากขึ้น ดังต่อไปนี้:

1. รีโมตคอนโทรล RF (RF Remote Control) ใช้เทคโนโลยีความถี่วิทยุ (RF - Radio Frequency) ให้เรียกใช้งานและจอดลิฟต์บันไดได้ง่ายและสะดวก ระยะเวลาการทำงานของรีโมตนี้เรียกระยะไกลได้
2. ที่เบาะนั่งและที่วางเท้าพับได้พร้อมกัน (Synchronous Foldable Seat & Footrest) ที่เบาะนั่งและที่วางเท้าจะพับขึ้นพร้อมกัน เพื่อประหยัดพื้นที่บันไดสำหรับผู้อื่นหรือบุคคลในบ้านที่จะใช้บันได เมื่อลิฟต์บันไดพับเก็บแล้ว พื้นที่บันไดจะกลับมาโล่งทำให้ไม่เกะกะขวางบันได ให้ผู้อื่นใช้ได้ ประหยัดพื้นที่และสะดวกในการใช้ร่วมกัน
3. ความสะดวกสบาย (Comfort) เริ่มต้นและหยุดแบบนุ่มนวล (Smooth Start and Stop) มีโมดูลควบคุมความเร็วที่ออกแบบพิเศษและเขียนโปรแกรมเพื่อให้ลิฟต์บันไดเริ่มต้นและหยุดอย่างนุ่มนวล ไม่มีการกระตุก (jerk) ของลิฟต์บันได ช่วยให้ผู้ใช้รู้สึกสะดวกสบายและปลอดภัย โดยเฉพาะสำหรับผู้สูงอายุและผู้พิการ
4. เทคโนโลยีการผลิตรางขั้นสูง (Advanced Rail Manufacturing Technology) ส่วนโค้ง 3 มิติของรางทั้งหมดเป็นชิ้นเดียว โดยไม่มีข้อต่อหรือจุดต่อรอยในการเชื่อมราง โดยจำนวนข้อต่อของรางน้อยที่สุดช่วยให้มีประสบการณ์การนั่งที่ราบรื่น นุ่มนวล
5. ที่นั่งหมุนได้พร้อมล็อก (Swivel Seat with Locking Catch) ที่นั่งสามารถหมุนได้เพื่อให้สะดวกในการขึ้นและลงจากลิฟต์บันไดได้ง่ายและปลอดภัย ซึ่งเป็นการป้องกันความปลอดภัยที่สำคัญ
6. เซนเซอร์อินเตอร์ล็อกความปลอดภัย (Obstacle Sensor with Safety Interlock) เซนเซอร์จะตรวจจับหากมีสิ่งกีดขวางใดๆ (เช่น ช่องกระเป๋า ผ้า ของจำพวกอื่นๆ) บนเส้นทางของลิฟต์บันได เมื่อตรวจพบลิฟต์บันได จะหยุดทันทีเพื่อป้องกันการเกิดอุบัติเหตุ
7. กลไกหลีกเลี่ยงข้อผิดพลาด (Mistake-Proofing Mechanism) ระบบนี้ออกแบบเพื่อให้ลิฟต์บันไดจะไม่ทำงานเว้นแต่ว่าที่นั่งหมุนไปยังตำแหน่งที่ถูกต้อง (ready position) เป็นการป้องกันความปลอดภัยที่สำคัญเพื่อไม่ให้ลิฟต์บันไดเริ่มต้นในตำแหน่งที่ไม่ปลอดภัย
8. ระบบเบรกเครื่องกลจะจำกัดความเร็วเกิน (Optional Mechanical Braking System) ระบบจัดการความเร็วเกิน (Over Speed Governor) ช่วยให้มั่นใจว่าลิฟต์จะไม่เกินความเร็วที่กำหนดไว้ ซึ่งรับประกันความปลอดภัยสูงสุดในการทำงาน
9. ปฏิบัติตามมาตรฐาน (Compliance) ผลิตกันที่ปฏิบัติตามมาตรฐานความปลอดภัยสากล: ASME A17.5 / A18.1 / EN 81-40



### ตัวเลือกสีของเบาะนั่ง

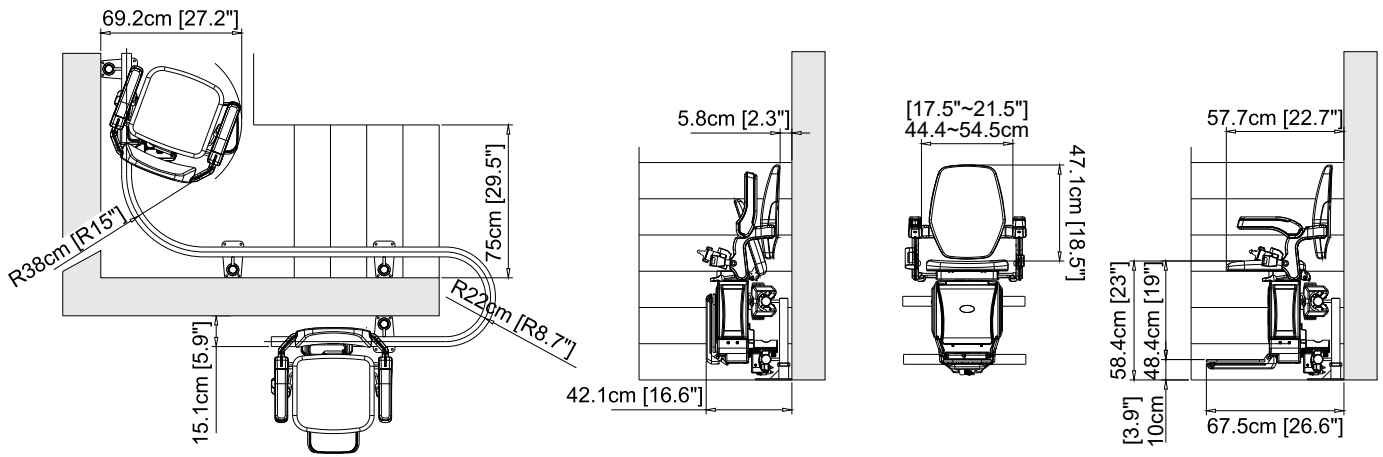


### ตัวเลือกสีของรางลิฟต์บันได



## ข้อมูลจำเพาะทางเทคนิค (Technical Spec)

	ความสามารถในการรับน้ำหนัก	ความเร็ว	มุมเอียงสูงสุด	ระยะทาง/การชาร์จ	ระบบขับเคลื่อน
E604	120กก./265ปอนด์ 158กก./350ปอนด์	6 เมตรต่อนาที (20 ฟุตต่อนาที)	สูงสุด 52°	188 เมตร (617ฟุต)	Rack & Pinion (ระบบเฟืองสะพานและเฟืองปีกนก)
	มอเตอร์	การนำจ่ายไฟฟ้า	แบตเตอรี่		
E604	400W, 24VDC	Input: 100~240VAC, 50~60HZ Output: 2A/ 24VDC	12V/9AH x 2 ช้อน		



ฟาซีแคร์

# FASICARE

We're your healthy mate



[www.fasicare.com](http://www.fasicare.com)



[fasicareshop](https://www.youtube.com/fasicareshop)



[fasicare](https://www.facebook.com/fasicare)



[@official\\_fasicare](https://www.tiktok.com/@official_fasicare)



[@fasicare](https://line.me/tv/fasicare)



[fasicare mall](https://www.lazada.com/fasicare-mall)



[fasicare](https://www.instagram.com/fasicare)



[fasicare.official.store](https://www.shopee.com/fasicare-official-store)

ผู้นำเข้าและจัดจำหน่าย

บริษัท ฟาซีแคร์ จำกัด  
21/6 หมู่ที่ 3 ตำบลคอกกระบือ อำเภอเมืองสมุทรสาคร  
จังหวัดสมุทรสาคร 74000  
โทร. 086-300-2582, 034-494-026

